



Оборудование для усиления сигнала сотовой связи

Репитер

VEGATEL AV2-900E/1800/3G

усилитель сотовой связи
в транспорте

Руководство по установке
Инструкция по эксплуатации

СОДЕРЖАНИЕ

1.	Назначение и возможности	3
2.	Техника безопасности	3
3.	Функциональные элементы репитера	3
3.1.	Внешний вид	3
3.2.	LED – индикация	4
4.	Установка	4
4.1.	Общие правила	4
4.2.	Установка антенн и репитера	5
5.	Диагностика и устранение неисправностей	7
6.	Контактная информация о производителе	7

Уважаемый покупатель!

Благодарим вас за покупку репитера VEGATEL, предназначенного для усиления сотового сигнала в автомобиле, а также в других наземных и водных транспортных средствах. Для осуществления его правильной установки, функционирования и обеспечения безопасности, пожалуйста, ознакомьтесь с настоящей инструкцией.

Внимание! Производитель не несёт ответственность за возможный ущерб, прямо или косвенно понесённый вследствие использования репитера VEGATEL.

1. Назначение и возможности

Мобильные устройства (сотовые телефоны, модемы и т.д.) соединяются с базовой станцией сотового оператора посредством беспроводной связи. Однако иногда для прохождения этого сигнала возникают препятствия в виде зданий, сооружений, гор, лесов, и мобильные устройства получают слишком слабый сигнал или не получают его совсем. В этом случае качество связи заметно ухудшается или она совсем пропадает.

Репитер служит своего рода мостом между базовой станцией и мобильным устройством, обеспечивая между ними полнодуплексную связь. Репитер совместим со всеми сотовыми устройствами и поддерживает все сервисы (голос, SMS, MMS, WAP, доступ в Интернет и т.п.) в соответствии с набором услуг, которые предоставляют присутствующие в месте эксплуатации репитера сотовые операторы на рабочих частотах согласно паспорту изделия.

ВНИМАНИЕ! Качество работы репитера и его зона покрытия напрямую зависят от качества сигнала базовой станции сотового оператора и правильности установки всего оборудования системы усиления. При этом важно понимать, что неправильное использование репитера может привести к его неисправности, ухудшению качества его работы, а также сбоям в работе базовых станций сотовых операторов. Ответственность за возможные проблемы при неправильной эксплуатации лежит на пользователе.

2. Техника безопасности

- Репитер необходимо использовать только по его назначению.
- Установка репитера и другого оборудования системы усиления сотового сигнала должна осуществляться только квалифицированным специалистом.
- Во избежание выхода репитера из строя, коммутация антенн и ВЧ-кабеля должна производиться только при выключенном питании.
- Напряжение источника питания репитера должно соответствовать указанному в паспорте изделия. Работы по прокладке электрической проводки к месту установки репитера должны выполняться квалифицированным специалистом.
- Не пытайтесь самостоятельно разбирать репитер, устанавливать или извлекать его комплектующие. Это может привести к необратимым повреждениям репитера или удару электрическим током.
- Ни в коем случае не устанавливайте репитер в непосредственной близости от нагреваемых предметов, это может привести к перегреву репитера.
- Запрещено накрывать репитер, поскольку это может повлиять на процесс теплоотвода и привести к перегреву репитера.
- Условия эксплуатации репитера должны соответствовать условиям эксплуатации, прописанным в паспорте изделия.

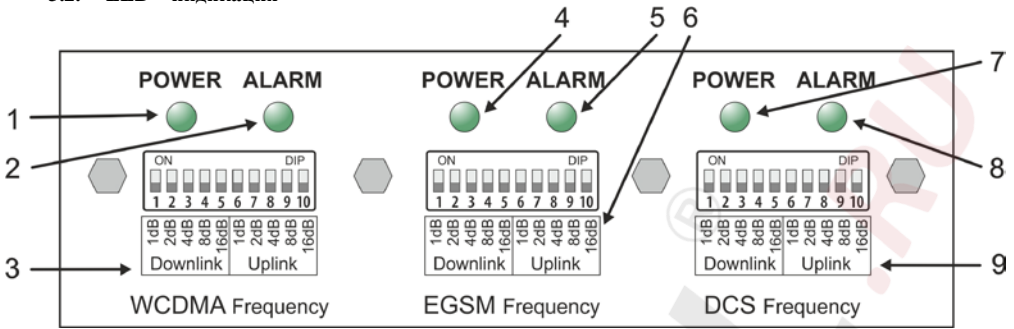
3. Функциональные элементы репитера

3.1. Внешний вид



- 1 – **Indoor** – вход для комнатной антенны.
- 2 – **Outdoor** – вход для всепогодной антенны.
- 3 – **DC** – разъем для шнура питания от 12В до 24В.

3.2. LED – индикация



- 1 - **POWER (WCDMA Frequency)** – индикация питания 3G (UMTS-2100).
- 2 - **ALARM (WCDMA Frequency)** – индикация перегрузки 3G (UMTS-2100).
- 3 - **Downlink/Uplink (WCDMA Frequency)** – Ограничение максимальной выходной мощности 3G (UMTS-2100).
- 4 - **POWER (EGSM Frequency)** – индикация питания GSM-900 (2G, 3G).
- 5 - **ALARM (EGSM Frequency)** – индикация перегрузки GSM-900 (2G, 3G).
- 6 - **Downlink/Uplink (EGSM Frequency)** Ограничение максимальной выходной мощности GSM-900 (2G, 3G).
- 7 - **POWER (DCS Frequency)** – индикация питания GSM-1800, LTE1800 (4G).
- 8 - **ALARM (DCS Frequency)** – индикация перегрузки GSM-1800, LTE1800 (4G).
- 9 - **Downlink/Uplink (DCS Frequency)** Ограничение максимальной выходной мощности GSM-1800, LTE1800 (4G).

Цвет индикатора	Значение индикаторов перегрузки ALARM (WCDMA / EGSM / DCS Frequency).
Зеленый	Репитер работает стабильно. Внимание! Если сигнал от базовых станций сотовых операторов слишком слаб, то репитер может не обеспечить максимальный выходной сигнал.
Красный	Сигнал от всепогодной антенны очень высокий. Включена система автоматического регулирования усиления. Внимание! Возможно, не обеспечена достаточная электромагнитная развязка между антеннами. Если установка системы усиления была выполнена корректно, то никаких действий со стороны пользователя не требуется. Когда транспортное средство переместится в зону с ослабленным всепогодным сигналом, репитер автоматически переключится в обычный режим работы (индикатор ALARM зелёного цвета).
Выключен	Репитер вышел из строя или отсутствует питание.

4. Установка

4.1. Общие правила

Для работы репитера необходимо собрать систему усиления сотового сигнала. Для этого необходимо использовать следующее дополнительное оборудование:

- Всепогодную антенну, которая обеспечит связь репитера с базовыми станциями сотовых операторов.
- Комнатную антенну или сеть антенн, которые обеспечат связь репитера с абонентскими устройствами.
- Коаксиальный ВЧ кабель (50 Ом) и разъемы (N-Туре или SMA согласно паспорту изделия) для подключения антенн к репитеру.

Кроме того, для создания системы усиления сотового сигнала могут понадобиться сплиттеры, ответвители, или бустеры (опционально). Все это оборудование вы можете найти среди ассортимента продукции VEGATEL.

Выбор необходимого дополнительного оборудования определяется конструкцией транспортного средства и поставленной задачей. Поскольку репитер является частью высокочастотной системы связи, при выборе остальных ее составляющих в первую очередь следует обращать внимание на два параметра: частота

и сопротивление. Все составляющие от антенн и разъемов, до делителей мощности и комбайнеров должны поддерживать частоту репитера. Так, если репитер работает в частотном диапазоне 900 МГц, 1800 МГц и 2100 МГц, то все составляющие системы усиления сотового сигнала также должны поддерживать эти частоты. Если сопротивление репитера 50 Ом, то сопротивление всех комплектующих должно быть 50 Ом. Использование коаксиального кабеля с другим сопротивлением повысит нагрузку на репитер и сократит срок его службы. Для помощи в подборе дополнительного оборудования, пожалуйста, обратитесь к специалистам.

При установке оборудования системы усиления сотового сигнала необходимо:

- Ознакомиться с настоящей инструкцией перед началом установки или эксплуатации.
- Соблюдать правила техники безопасности.
- Установка оборудования должна производиться квалифицированным специалистом.
- Понимать, что качество работы каждого устройства системы усиления сотового сигнала влияет на качество работы репитера.

4.2. Установка антенн и репитера

В наземных и водных транспортных средствах всепогодная антенна обычно устанавливается на металлической крыше (см. схемы №1 и №2). Она подключается к репитеру через разъем **OUTDOOR** и служит для обмена сигналами между репитером и базовыми станциями сотовых операторов.

Комнатные антенны нужны для взаимодействия репитера с абонентскими мобильными устройствами. Репитер через комнатные антенны создаёт локальную рабочую зону сотовой связи внутри транспортного средства. В простом случае используется одна комнатная антенна, которая подключается к репитеру через разъем **INDOOR**. Такая антенна распределяет в пространстве всю энергию сотового сигнала, которая поступает к ней от репитера. В случае, если необходимо обеспечить связь большую территорию, чем это может обеспечить одна антенна (до ~1,5м), создаётся сеть комнатных антенн (см. схему №1 "дополнительная комнатная антенна"). При этом комнатные антенны соединяются с репитером посредством коаксиального кабеля (обычно **50 Ом**). Создаваемая репитером выходная мощность распределяется посредством ВЧ-сплиттеров или ответвителей.

Репитер представляет собой высокочувствительный двунаправленный СВЧ-усилитель сотового сигнала, поэтому при его установке нужно, чтобы всепогодная и комнатные антенны были хорошо изолированы друг от друга и не возникло самовозбуждения репитера. Чтобы наглядном примере понять, что такое самовозбуждение, возьмите, к примеру, микрофон и громкоговоритель и поднесите их близко друг к другу – вы услышите очень сильный шум. Репитер будет работать бесперебойно только в том случае, если электромагнитная развязка будет достаточной для устойчивой работы системы усиления сотового сигнала.



Схема №1. Пример установки репитера в автобусе.



Схема №2. Пример установки системы усиления сотового сигнала на яхте.

Для наглядной проверки качества электромагнитной развязки проделайте следующую последовательность действий:

1. Установите репитер и все антенны на свои места. Подключите антенны к репитеру. Подайте питание на репитер.
2. Обратите внимание на цвет индикатора **ALARM** (WCDMA/EGSM/DCS Frequency):
 - 2.1. Если на репитере индикатор **ALARM** (WCDMA/EGSM/DCS Frequency) горит зелёным цветом, то переместите ваше транспортное средство ближе к базовой станции сотового оператора, так чтобы индикатор работал в мигающем режиме: зелёный/красный цвет.
 - 2.2. Если индикатор **ALARM** (WCDMA/EGSM/DCS Frequency) горит красным цветом, то переместите транспортное средство дальше от базовой станции сотового оператора, так чтобы индикатор работал в мигающем режиме: зелёный/красный цвет.
3. Отключите репитер от сети питания, отключите комнатную антенну от разъёма «**Indoor**». Включите репитер в сеть питания. Если электромагнитная развязка выполнена правильно, то индикация репитера не изменится. Т.е. он продолжит работать в мигающем режиме зелёный/красный.

При установке оборудования следует учитывать следующие правила:

- Не устанавливайте оборудование в дождь или во время грозы.
- Не устанавливайте всепогодную антенну в прямой видимости от комнатной антенны.
- По возможности направляйте всепогодную антенну на открытое место в верхней точке транспортного средства.
- Не устанавливайте антенны близко к краю металлической крыши, если при этом есть вероятность «наведения» сигнала между ними. Желательно отступить от края не менее 20 – 30 см.
- Не устанавливайте антенны на неметаллических элементах крыши (световой люк, тент, элементы панорамной крыши и т.п.).
- Устанавливайте репитер, антенны и кабели как можно дальше от высоковольтных кабелей, трансформаторов и радиооборудования во избежание радиопомех.
- Не допускайте резких изгибов и деформаций кабеля.
- Защитите все разъёмы от попадания воды и влаги.
- Перед запуском системы убедитесь, что у всех установленных устройств отсутствуют незадействованные разъёмы.

5. Диагностика и устранение неисправностей

Вопрос 1. Почему после установки оборудования по-прежнему нет сигнала сети?

Устранение неисправности:

1. Проверьте, включен ли репитер и подключен ли его блок питания к сети.
2. Проверьте соединение всепогодной антенны и репитера.
3. Убедитесь, что сигнал вне транспортного средства достаточно мощный.
4. Убедитесь, что всепогодная антенна установлена должным образом.
5. Проверьте соединение комнатной антенны и репитера.
6. Убедитесь, что тип кабеля соответствует требованиям системы.
7. Убедитесь, что используемый вами репитер соответствует стандарту связи, реализованному оператором на ближайшей базовой станции.

Вопрос 2. Почему уровень сигнала низкий в наиболее удаленных частях транспортного средства?

Устранение неисправности:

1. Убедитесь, что комнатная антенна повернута в правильном направлении.
2. Убедитесь, что обеспечена достаточная электромагнитная развязка между антеннами.
3. Проверьте, насколько мощный сигнал вне транспортного средства.
4. Проверьте качество соединений, всех составляющих системы.
5. Измените местоположение всепогодной/комнатной антенны.
6. Убедитесь, что тип кабеля соответствует требованиям системы.
7. Используйте дополнительную комнатную антенну.
8. Используйте более мощный репитер или установите дополнительно к репитеру магистральный усилитель (бустер).

Вопрос 3. Почему мощность сигнала на телефоне «прыгает» даже после подключения репитера?

Устранение неисправности:

1. Возможно, всепогодная и/или комнатные антенны находятся слишком близко друг к другу.
2. Проверьте, стабильна ли мощность сигнала на выходе из всепогодной антенны.
3. Проверьте качество выполненных соединений.

Вопрос 4. Почему индикатор WCDMA/EGSM/DCS Frequency ALARM (перегрузка) горит красным цветом?

Это не неисправность.

Красный цвет свидетельствует о том, что сигнал от всепогодной антенны достаточно мощный. При этом репитер автоматически уменьшает усиление. Однако имеет смысл удостовериться, обеспечена ли достаточная электромагнитная развязка между антеннами (см. пункт 4.2.).

6. Контактная информация о производителе

Юридический адрес: Московская область, Люберецкий район, п. Томилино, ул. Гаршина, 9АК2

Сайт: www.vegatel.ru

E-mail: info@vegatel.ru